

MD IR N270

uDIM - sup. bianco
EAN 4007841 079871
Art. n. 079871



Eagle Eye Technology



Bluetooth



Settings via App



Digital sensor setting



2 - 2000 lux (via App)



IP54



CE

Descrizione del funzionamento

Il suo occhio d'aquila vede di più. La nostra serie nexx.IS PRO è stata sviluppata appositamente per applicazioni di rilevamento affidabili all'esterno ed è la soluzione ideale per gli ingressi e le facciate degli edifici. Grazie all'innovativa tecnologia "Eagle Eye", un'area di rilevamento specifica può essere migliorata del 200% quando il sensore è visto frontalmente. Ciò significa che le aree di accesso, ad esempio, possono essere monitorate in modo ancora più preciso. Ciò è reso possibile da una piccola finestra posizionabile individualmente nell'obiettivo. I sensori della serie nexx.IS PRO possono essere collegati in rete tramite Bluetooth Mesh e offrono tutte le funzionalità Connect. Ad esempio, è possibile controllare le luci esterne collegate tramite Bluetooth Mesh, definire programmi di timer e collegare pulsanti wireless. L'innovativa famiglia di sensori copre tre diverse aree di rilevamento. Per il montaggio a parete, è disponibile una versione a superficie con un campo di rilevamento di 130° o 270°. Per il soffitto è disponibile una soluzione a 360°, sia in versione da incasso che da superficie. Tutti i modelli sono disponibili nei colori bianco e antracite. La serie nexx.IS PRO è disponibile con interfacce COM1 e uDIM (dimmerazione di fase del bordo anteriore e posteriore). Con uDIM, l'avvio della luce morbida e la luce ambiente possono ora essere utilizzate anche con gli apparecchi di illuminazione convenzionali. Prerequisito: la sorgente luminosa deve essere dimmerabile.

Dati tecnici

Dimensioni (lung. x largh. x alt.)	87 x 82 x 98 mm	Altezza di montaggio ottimale	2,5 m
Con rilevatore di movimento	Sì	Angolo di rilevamento	270 °
Garanzia del produttore	5 anni	Protezione antistrisciamento	Sì
Impostazioni tramite	Bluetooth, App	Possibilità di schermare segmenti del campo di rilevamento	Sì
Con telecomando	No	Scalabilità elettronica	Sì
Variante	uDIM - sup. bianco	Scalabilità meccanica	No
VPE1, EAN	4007841079871	Raggio d'azione radiale	r = 2.7 m (17 m ²)
Esecuzione	Rilevatori di movimento	Raggio d'azione tangenziale	r = 12.5 m (368 m ²)
Applicazione, luogo	Esterno	Zone d'intervento	442 zone di commutazione
colore	bianco	Materiale di copertura	Clip di copertura
Colore, RAL	9010	Regolazione crepuscolare	2 - 2000 lx
Incl. supporto per montaggio angolare a muro	Sì	Regolazione del periodo di accensione	5 s - 60 Min.

MD IR N270

uDIM - sup. bianco
EAN 4007841 079871
Art. n. 079871



Dati tecnici

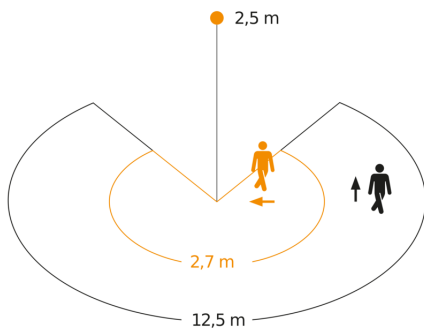
Montaggio	In superficie
Grado di protezione	IP54
Temperatura ambiente	da -20 fino a 40 °C
Materiale	Plastica
Allacciamento alla rete	50 – 60 Hz
Tecnologia, sensori	Infrarossi passivi, Sensore ottico
Altezza di montaggio	1,8 – 6,00 m
Altezza di montaggio max.	6,00 m

Funzione luce di base	Sì
Funzione luce di base tempo	5s-60 min
Regolazione crepuscolare Teach	Sì
Regolazione per mantenere luce costante	No
Collegamento in rete	Sì
Collegamento in rete via	Bluetooth Mesh
Reichweite Radial Eagle Eye max.	6 m
Categoria del prodotto	Sensore di movimento

MD IR N270

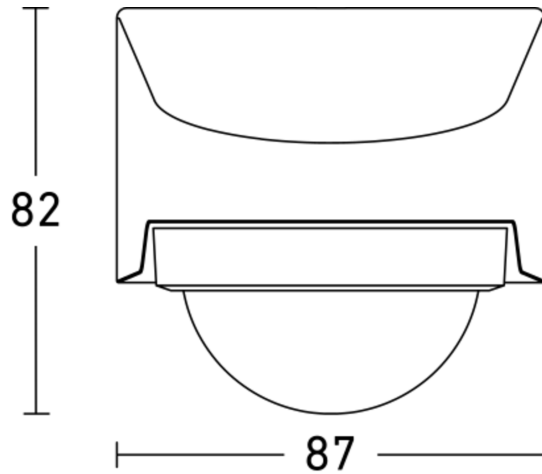
uDIM - sup. bianco
EAN 4007841 079871
Art. n. 079871

Campo di rilevamento

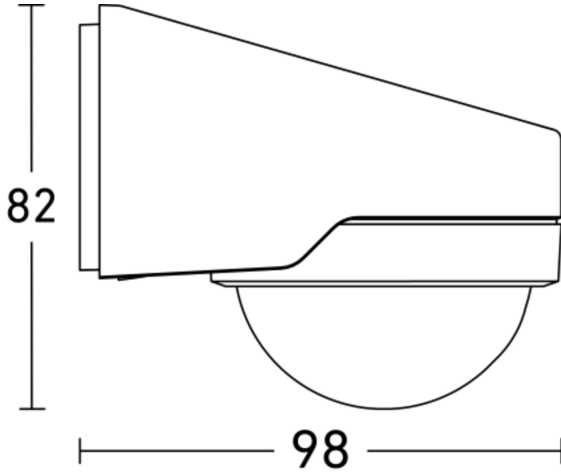


Possibile altezza di montaggio: 1,80 m - 6,00 m
Arancione: radiale
Nero: tangenziale

Disegno 1



Disegno 2



Schema elettrico della regolazione graduale e a sezioni delle fasi

